

Motor	Xinchai 4D35G
Potencia Bruta	48 kW (65 hp) a 2.300 rpm
Capacidad del balde	0.5 m ³
Peso Operativo	3.720 kg

AL12

PALA CARGADORA



ESPECIFICACIONES DE AL12 >>>

MOTOR

Motor	Xinchai
Modelo	4D35G
Potencia bruta	48 kW (65 hp) a 2.300 rpm
Par máximo	230 Nm a 1.600 - 1.800 rpm
Cantidad de cilindros	4
Enfriamiento	Por agua
Lubricación	Por aceite a presión
Consumo de combustible	≤ 230 g/km.h

TRANSMISIÓN

Tipo	Powershift - eje fijo
Modelo	YJ265
Convertidor de torque hidráulico	Etapa simple, tres elementos
Presión de entrada/salida	0.4-0.55 / 0.15 - 0.25 MPa
Cantidad de marchas adelante / atrás	2/2
Velocidad máxima	24 km/h

DIRECCIÓN

Configuración de la dirección	Articulada
Presión de alivio de la dirección	12 MPa

FRENOS

Tipo de freno de servicio	Freno de disco seco con pinza
Tipo de estacionamiento	Freno de mano

SISTEMA HIDRÁULICO

Tipo de bomba principal	Bomba de aceite
Presión de alivio principal	16 MPa
Tiempo de elevación / descarga / de bajada	4.8 s / 1.1 s / 3.3 s

RENDIMIENTO DEL BRAZO CARGADOR con cucharón estándar de 0.5 m³

Fuerza de desprendimiento del cucharón	34 kN
--	-------

RENDIMIENTO DEL BALDE

Capacidad del balde estándar	0.5 m ³
Capacidad de carga	1.200 kg

NEUMÁTICOS

Tamaño	20.5 - 16
--------	-----------

PESOS OPERATIVOS

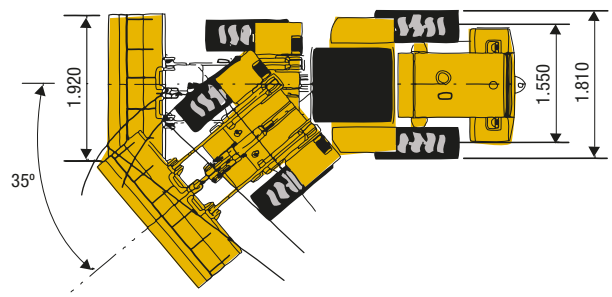
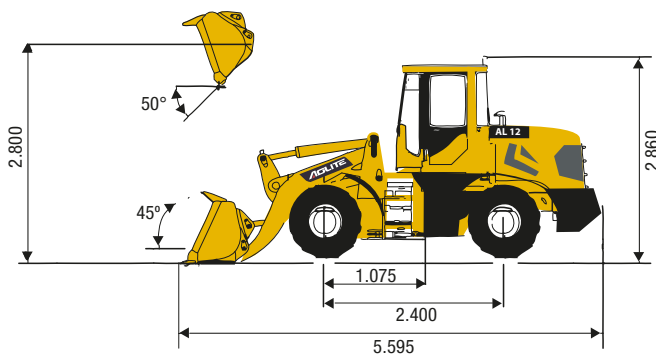
Peso operativo	3.720 kg
----------------	----------

CAPACIDADES DE SERVICIO

Tanque de combustible	95 l.
Aceite del motor	11.5 l.
Aceite del convertidor	20 l.
Aceite hidráulico	80 l.
Líquido de freno	0.5 l.
Aceite de diferencial, cada uno	12 l.

EQUIPAMIENTO

Joystick	Limpiaparabrisas
Calefacción	Cinturón de seguridad
Alarma de retroceso	Baliza giratoria



Unidad de medida: mm