

Peso Operativo	4.070 kg
Capacidad nominal	2.000 kg
Altura máxima de elevación	Torre triple 4.800 mm

# 2020AS

AUTOELEVADOR ELÉCTRICO



# ESPECIFICACIONES DE 2020AS >>>

## GENERAL

Tipo	Eléctrico
Capacidad Nominal	2.000 kg
Peso Operativo	4.070 kg

## MOTOR

Potencia	13 kw
----------	-------

## BATERIA

Tipo	Plomo-ácido
Tensión	48 V
Capacidad máx. (después de 6 horas)	600 Ah
Peso mínimo/máximo	900 / 1.200 kg

## CONTROLADORES

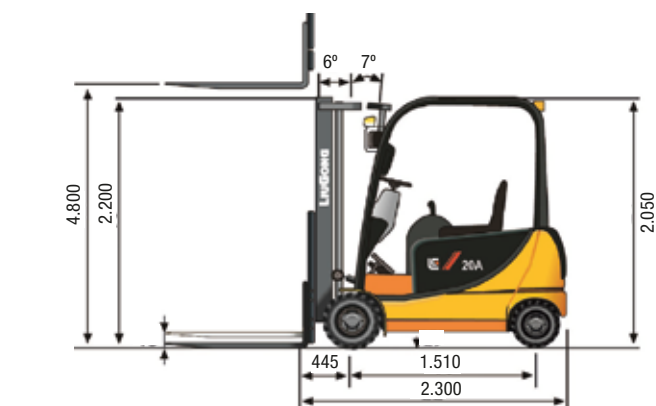
Trans. / Sist. Hidráulico (Marca/tipo)	SME / AC
--	----------

## MÁSTIL

Ángulo de inclinación adel. / atrás	6/7°
Altura máxima de elevación	Torre triple 4.800 mm
Desplazador	Cascade

## UÑAS

Ancho de soporte	1.040 mm
Extensión mínima / máxima	222 / 1.010 mm
Dimensiones	40 x 100 x 1.100 mm



Unidad de medida: mm

## CARGA EN EL EJE

Con carga adelante/atrás	4.841 / 1.660 kg
Sin carga adelante/atrás	659 / 1.840 kg

## NEUMÁTICOS

Cantidad adelante/atrás	2/2
Tamaño delanteros	200 / 50-10
Tamaño traseros	16 x 6 - 8

## VELOCIDADES

Desplazamiento con carga/sin carga	13.5 / 14 km/h
Elevación con carga/sin carga	0.35 / 0.50 m/s
Descenso con carga/sin carga	0.52 / 0.48 m/s

## DIMENSIONES

Longitud total	3.400 mm
Altura total hasta la cabina / al mástil	2.050 / 2.200 mm
Ancho total	1.200 mm
Ancho de trocha (Adelante/atrás)	970 / 880 mm
Radio de giro mínimo	2.050 mm

